

给排水用 夹套冷却型 潜水式排水泵

彩色系列 C 225 - C 290

典型应用

HOMA 彩色系列夹套冷却潜水泵适用于地下室、地窖、污水坑和集水槽中的污水的泵送，也使用在盥洗盆、淋浴房及洗衣机的污水的排放；应用于河道和蓄水池排水或洪灾时紧急状况时。

冷却罩连同上方的压力管接头可在连续运行和水位较低时避免电机过热情况的发生。

产品的设计完全符合DIN EN12050-2的标准，并通过LGA权威机构的认证，证书号：No.0220119。

安装形式：便携式或永久基座安装。装有浮动开关的型号，可以根据水坑中液面的高低情况实现自动控制。

适用流体：清水、污水、含有最大颗粒直径不超过10mm的柔软固体的废水。最高输送流体温度35° C，短时最高温度：60° C。

运行模式：间歇运行模式。

结构特点：

电动潜污泵总成包括以下几个部件：

泵体：垂直出口的单级离心泵，

BSP1 1/4 "M口径卸料口，并集成有止回阀。

叶轮：开式多通道叶轮，球形间歇为：10mm

电机：为完全潜水电机。油浸式压力密封型潜水电机，不锈钢电机外壳。绝缘等级为：F；防护等级：IP68，根据需求可在线圈绕组中内嵌热敏保护元件（只有单相型有）。

电缆：

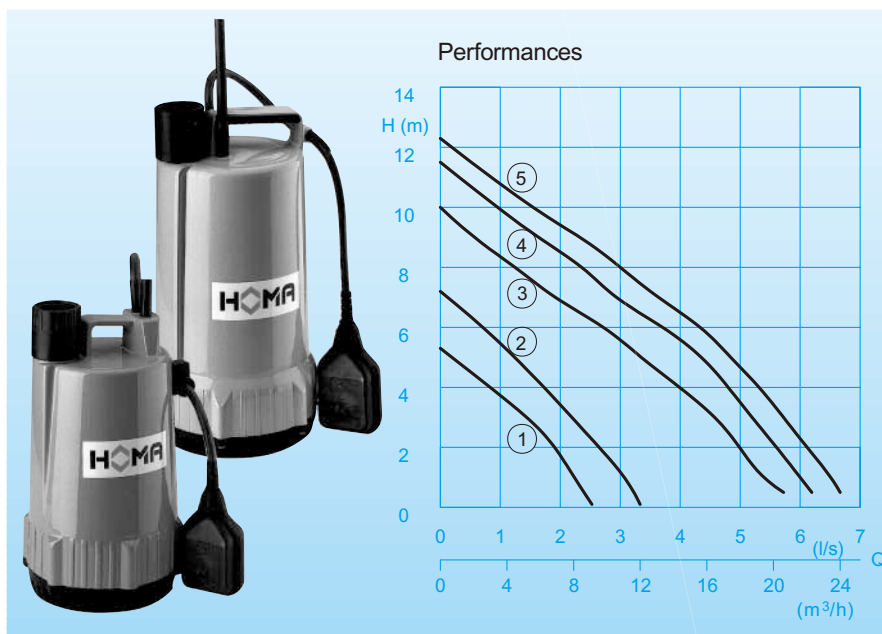
C 225/235: H05 RN - F43G 1

C280,C290 WB: H07 RN-F3 G 1

C290WBA,D,DA H07RN-F4G1

传动轴/轴承：大直径不锈钢旋转轴，自润滑轴承。

密封圈：C225型和C235型是双层形密封，C280和C290型式机械密封结构形式。



技术数据

曲线编号	型号	输入功率 P1(kw)	输出功率 P2(kw)	电压 50Hz(V)	额定电流 (A)	电缆长度 (m)	重量 (kg)
①	C 225 W (A)	0,25	0,13	230-240/1Ph	1,4	10 (5)	4,1
②	C 235 W (A)	0,35	0,18	230-240/1Ph	1,8	10 (5)	4,6
③	C 280 W (A)	1,00	0,76	230-240/1Ph	4,5	10	8,0
④	C 290 WB (A)	1,20	0,91	230-240/1Ph	5,0	10	8,3
⑤	C 290 D (A)	1,10	0,86	400-415/3Ph	2,0	10	8,3

转速:2900rpm

卸料口口径: BSP1 1/4 "

Model A: 带自动液位控制

HOMA-Nivomatic

材质：

电机外壳	不锈钢
传动轴，螺栓	
吸入盘	耐磨
冷却夹套	合成材料
叶轮	玻璃纤维
压盖	合成材料
机械密封	碳石墨/陶瓷
油封	丁腈橡胶

补充配置：

泵的卸料口接有集成的，口径为BSP1 1/4" F的止回阀。

Model W(A):带电缆盒插头

Model WB(A):带10m电缆,可选用的控制箱 W01 (WA/01)型带有过载保护，开-关按钮，手自转换开关盒插头。

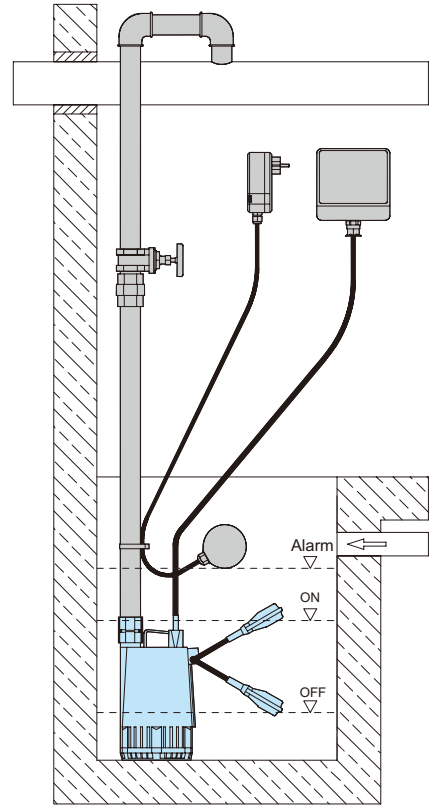
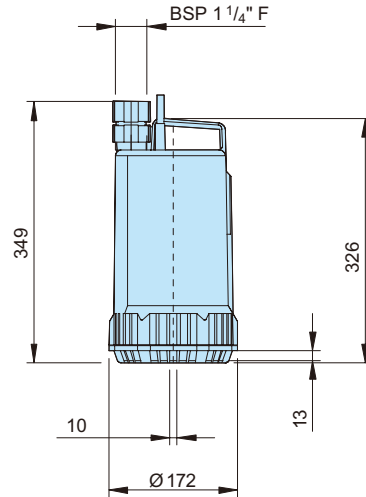
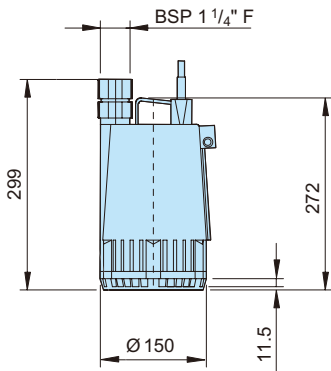
Model D (A) : 配10m电缆,D12(DA10/32)型控制箱带电机保护，开-关按钮盒手自动转换开关。

Model A: 带有HOMA-Nivomatik型自动液位控制系统。

外形尺寸及安装

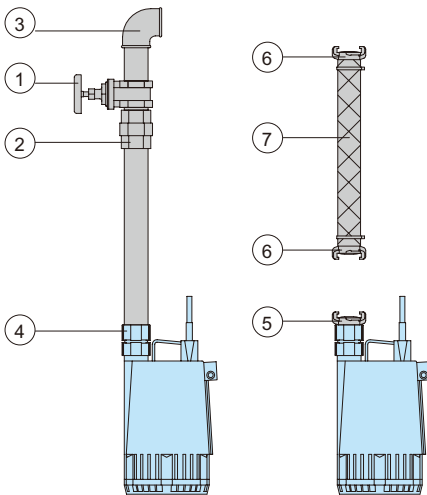
C 225, C 235

C 280, C 290



所有尺寸单位均为：mm

附件



零件描述	尺寸	零件编号
①青铜闸阀	BSP 1 1/4" F	2216012
②镀锌管活接头	BSP 1 1/4" M/F	2114304
③90°镀锌弯头	BSP 1 1/4" F	2113604
	BSP 1 1/4" F/M	2111405
双泵布置采用T型接头	BSP 1 1/4" F	2114301
○青铜止回阀 (如果不适合使用集成止回阀)	BSP 1 1/4" F	2211213
○镀锌双头螺纹接头	BSP 1 1/4" M	2009011
④复合材料止回阀	BSP 1" Fx BSP 1 1/4" F	8167017
⑤黄铜固定接头	BSP 1 1/4" M	2005413
	1"	2003313
⑥黄铜软管接头	1 1/4"	2003413
⑦PVC软管, 每米	1" Φ	2621000
	1 1/4" Φ	2621200
增强型软管, 每米	1" Φ	2632025
	1 1/4" Φ	2632030
软管抱箍	3/4"-1"	2302330
	1 1/4"	2303252

零件描述	尺寸	零件编号
○ HOMA-Nivomatik液面浮动控制转换单元		
- 适用于: 230-240 V/1Ph		
AZW 10/5	length 5 m	1435055
AZW 10/10	length 10 m	1430105
- 适用于: 400-415 V/3Ph		
AZD 10/5	length 5 m	1912452
AZD 10/10	length 10 m	1914452
○ HOMA 2极接地漏电接地保护器 Fi16/0,03A		1561160
○ AI3型报警装置		1586140
主要操作是通过一个连接的9V干电池(见下)为集成的蜂鸣器独立运转。		
主要连接件:		
干电池独立电源	9V	1952215
MB 型无汞浮动开关, 开或关按钮, 内置平衡重量块。		
电缆长度	6 m	1465706
	10 m	1465710
适用于单泵或双泵 泵站自动控制用的 控制面板		根据要求

中国地区代理商：

荷斯机械（上海）有限公司

地址：上海市祁连山南路2888弄1号楼709室

电话：021-56053893, 60494630

传真：021-56053895

E-mail: howesi@126.com

网址: www.howesi.com

HOMA
P U M P T E C H N O L O G Y

HOMA Pumpenfabrik GmbH

P.O. Box 22 63, D-53814 Neunk.-Seelscheid

Tel. +49(0)22 47/702-0, Fax +49(0)22 47/702-44

e-mail: info@homa-pumpen.de

www.homapumps.com